

平成 28 年 2 月 12 日

各 位

会 社 名 日本ハム株式会社  
代表者名 代表取締役社長 末 澤 壽 一  
(コード番号 2282 東証第一部)  
問合せ先 執行役員 コーポレート本部  
広報 I R 部長 中 島 茂  
(TEL 06-7525-3031)

### 役員の変動および組織変更に関するお知らせ

当社は、平成 28 年 2 月 12 日開催の取締役会において、平成 28 年 4 月 1 日付の役員の変動および組織変更と、平成 28 年 6 月予定の役員の変動を下記のとおり決議しましたので、お知らせいたします。

なお、平成 28 年 6 月の役員の変動につきましては、平成 28 年 6 月下旬開催予定の第 71 回定時株主総会及び同株主総会後に開催される取締役会において正式に決定される予定です。

### 記

#### I 取締役の変動(平成 28 年 4 月 1 日付)

氏 名	新	現
大 社 啓 二	取締役専務執行役員 海外事業本部長	取締役専務執行役員 品質保証部、お客様サービス部担当、 東京支社長
篠 原 三 典	取締役常務執行役員 関連企業本部長	取締役執行役員 関連企業本部長
高 松 肇	取締役執行役員 コーポレート本部 人事部、法務部、 総務部、経理財務部、IT戦略部担当、 東京支社長	取締役執行役員 コーポレート本部 経営企画部長、 CSR推進部、IT戦略部担当、 中央研究所担当

#### II 執行役員の変動

##### 1. 執行役員の変格と職務変更 (平成 28 年 4 月 1 日付)

氏 名	新	現
宮 階 定 憲	常務執行役員 食肉事業本部 管理統括部長、 事業企画室長、食肉審査室長	常務執行役員 コーポレート本部 総務部、人事部、 法務部、エンジニアリング部担当
大 社 隆 仁	常務執行役員 品質保証部、お客様サービス部、 監査部担当	執行役員 監査部担当
板 東 冠 治	常務執行役員 海外事業本部 管理統括部長、 管理統括室長	執行役員 食肉事業本部 海外食肉事業部長

氏名	新	現
三 国 和 浩	執行役員 関連企業本部 事業統括部長	執行役員 加工事業本部 デリ商品事業部長、 商品企画室長
矢 野 博 之	執行役員 コーポレート本部 経営企画部長、 中央研究所担当	執行役員 食肉事業本部 国内食肉生産事業部長
小 川 貞 一	執行役員 加工事業本部 営業本部 販社統括事業部長	執行役員 食肉事業本部 フード・物流事業部長
前 田 文 男	執行役員 食肉事業本部 フード・物流事業部長	執行役員 食肉事業本部 国内食肉事業部長
片 岡 雅 史	執行役員 コーポレート本部 広報 I R 部長、 コーポレート・コミュニケーション推進 室、C S R 推進部担当	執行役員 コーポレート本部 経理財務部長
藤 井 秀 樹	執行役員 海外事業本部 アジア・欧州事業部長	執行役員 コーポレート本部 海外戦略部長
中 島 茂	執行役員 戦略推進室長、エンジニアリング部担当	執行役員 コーポレート本部 広報 I R 部長、 コーポレート・コミュニケーション推進 室担当
小 田 信 夫	執行役員 加工事業本部 デリ商品事業部長	執行役員 食肉事業本部 管理統括部長、 事業企画室長、食肉審査室長
井 川 伸 久	執行役員 加工事業本部 営業本部 フードサービス事業部長、デリカ部長	執行役員 加工事業本部 営業本部 フードサービス事業部長

## 2. 新執行役員の選任（平成 28 年 4 月 1 日付）

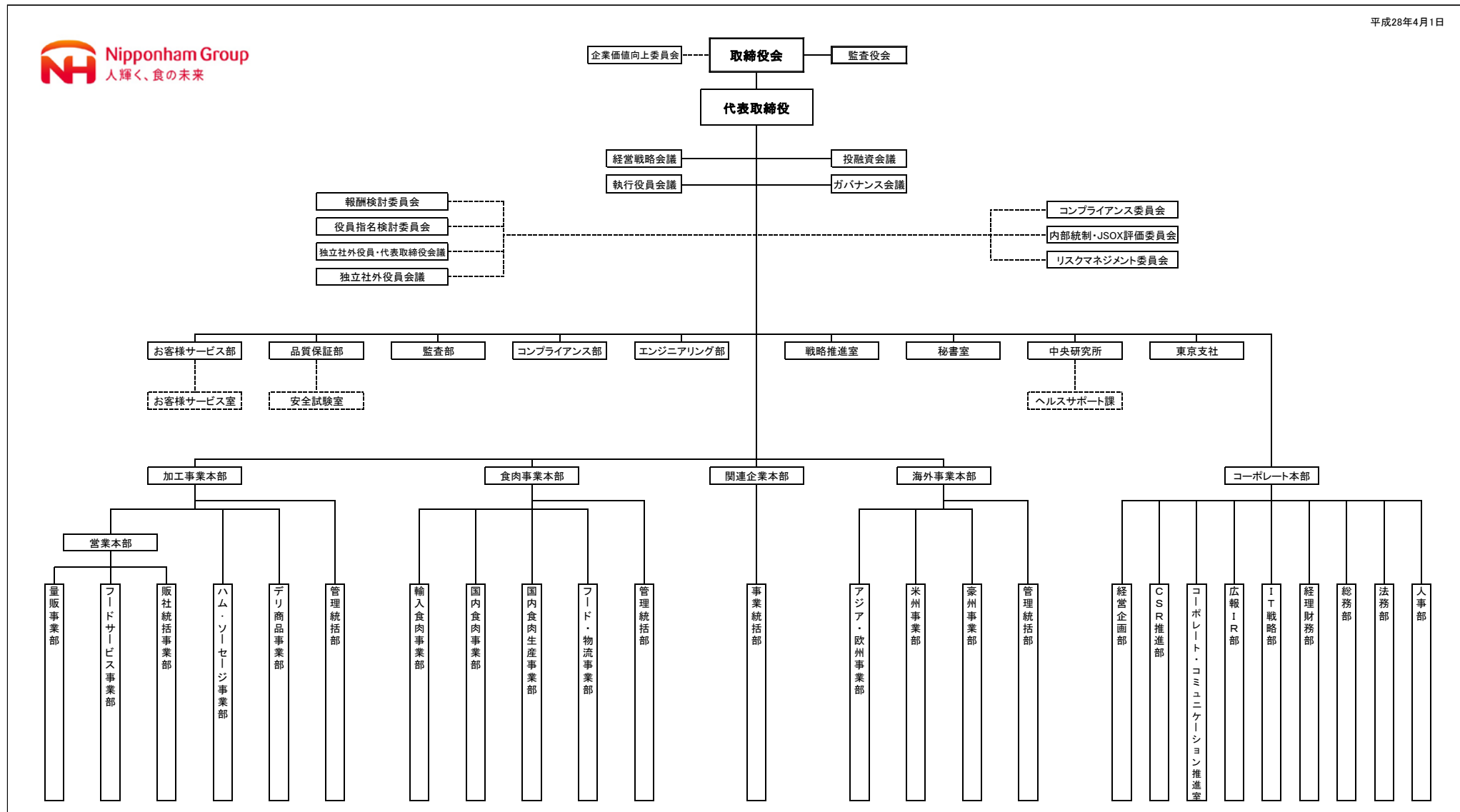
氏名	新	現
永 井 賢 一	執行役員 食肉事業本部 国内食肉生産事業部長	日本ホワイトファーム株式会社 代表取締役社長
関 孝 雄	執行役員 食肉事業本部 国内食肉事業部長	食肉事業本部 国内食肉事業部 国内ビーフ部長

## 3. 執行役員の退任（平成 28 年 3 月 31 日付）

氏名	新	現
緒 方 俊 一	顧問（平成 28 年 4 月 1 日付）	常務執行役員 品質保証部長、お客様サービス部長

### III 組織変更

新組織体制（平成 28 年 4 月 1 日現在）



## IV 基本組織の変更

### 1. 組織の新設

#### ・「海外事業本部」の新設

新中期経営計画パート5の経営方針に掲げた「グローバル企業への加速」をニッポンハムグループ一丸となって推進することを目的として「海外事業本部」を新設し、その傘下に3つのエリア別事業部（「米州事業部」・「豪州事業部」・「アジア・欧州事業部」）と「管理統括部」を設置いたします。

なお、これに伴い、現在各事業本部（加工事業本部・食肉事業本部・関連企業本部）等の管轄下にある全ての海外子会社および海外関連会社は、「海外事業本部」の管轄となります。

現在、各事業本部等が行っている海外事業を「海外事業本部」に移管・集約することにより、対日輸出中心から現地内販中心へのビジネスモデルの転換を加速させます。海外市場においても、食肉、ハム・ソーセージ、加工食品、水産品、乳製品など、ニッポンハムグループの総合力を活かした幅広い商品およびサービスの提供を強力で推進し、海外売上高の拡大を図ります。これにより、加工事業、食肉事業、関連企業、海外事業の4事業本部体制のもと、成長戦略を推進してまいります。

#### ・加工事業本部の営業本部傘下に「販社統括事業部」を新設

管轄販売会社および他事業本部の営業部門との連携強化を目的として、加工事業本部の営業本部傘下に「販社統括事業部」を新設いたします。

#### ・関連企業本部傘下に「事業統括部」を新設

管轄会社の経営支援強化および成長戦略の推進を目的として、関連企業本部傘下に「事業統括部」を新設いたします。

#### ・「戦略推進室」の新設

全社横断の改革プロジェクトの実行および推進を目的として「戦略推進室」を新設いたします。

#### ・「秘書室」の新設

トップマネジメントの補佐や渉外機能の強化を目的として「秘書室」を新設いたします。

### 2. 組織の廃止

#### ・「海外戦略部」および「海外食肉事業部」の廃止

「海外事業本部」の新設に伴い、コーポレート本部傘下の「海外戦略部」および食肉事業本部傘下の「海外食肉事業部」を発展的に解消いたします。

### 3. 組織の管轄変更

#### ・コーポレート本部傘下の「エンジニアリング部」を直轄部門へ変更いたします。

グループ投資や資産売買の事前審査機能の強化を目的として、コーポレート本部傘下の「エンジニアリング部」を直轄部門へ変更いたします。

《ご参考》

◎平成 28 年 4 月 1 日現在の経営体制（予定）

◎取締役

代表取締役社長 社長執行役員	末 澤 壽 一	
代表取締役副社長 副社長執行役員	畑 佳 秀	コーポレート本部長
代表取締役 専務執行役員	川 村 浩 二	加工事業本部長
取締役専務執行役員	大 社 啓 二	海外事業本部長
取締役専務執行役員	井 上 勝 美	食肉事業本部長
取締役常務執行役員	篠 原 三 典	関連企業本部長
取締役執行役員	木 藤 哲 大	加工事業本部 営業本部長
取締役執行役員	高 松 肇	コーポレート本部 人事部、法務部、総務部、 経理財務部、I T 戦略部担当、東京支社長
取 締 役（社外）	片 山 登 志 子	
取 締 役（社外）	高 巖	

◎監査役

監 査 役	板 垣 博	（常勤）
監 査 役	西 原 耕 一	（常勤）
監 査 役（社外）	大 塚 明	
監 査 役（社外）	芝 昭 彦	
監 査 役（社外）	岩 崎 淳	

◎執行役員

常務執行役員	宮 階 定 憲	食肉事業本部 管理統括部長、事業企画室長、 食肉審査室長
常務執行役員	大 社 隆 仁	品質保証部、お客様サービス部、監査部担当
常務執行役員	板 東 冠 治	海外事業本部 管理統括部長、管理統括室長
執行役員	三 国 和 浩	関連企業本部 事業統括部長
執行役員	大 山 浩 一	加工事業本部 管理統括部長
執行役員	矢 野 博 之	コーポレート本部 経営企画部長、中央研究所担当
執行役員	大 社 修 司	加工事業本部 ハム・ソーセージ事業部長
執行役員	小 川 貞 一	加工事業本部 営業本部 販社統括事業部長
執行役員	前 田 文 男	食肉事業本部 フード・物流事業部長
執行役員	片 岡 雅 史	コーポレート本部 広報 I R 部長、コーポレート・コ ミュニケーション推進室、C S R 推進部担当
執行役員	藤 井 秀 樹	海外事業本部 アジア・欧州事業部長
執行役員	前 田 啓 次	加工事業本部 営業本部 量販事業部長
執行役員	中 島 茂	戦略推進室長、エンジニアリング部担当
執行役員	小 田 信 夫	加工事業本部 デリ商品事業部長
執行役員	伊 藤 忠 明	食肉事業本部 輸入食肉事業部長
執行役員	井 川 伸 久	加工事業本部 営業本部 フードサービス事業部長、 デリカ部長
執行役員	平 井 邦 治	コンプライアンス部長
執行役員（新任）	永 井 賢 一	食肉事業本部 国内食肉生産事業部長
執行役員（新任）	関 孝 雄	食肉事業本部 国内食肉事業部長

V 監査役の新任および退任(平成 28 年6月下旬予定)

1. 新任監査役候補

氏 名	新	4 月 1 日付
緒 方 俊 一	監査役	顧問

2. 退任予定監査役

監 査 役                      板 垣                      博

《ご参考》

◎平成 28 年 6 月下旬の株主総会以降の経営体制（予定）

◎取締役

代表取締役社長 社長執行役員	末 澤 壽 一	
代表取締役副社長 副社長執行役員	畑 佳 秀	コーポレート本部長
代表取締役 専務執行役員	川 村 浩 二	加工事業本部長
取締役専務執行役員	大 社 啓 二	海外事業本部長
取締役専務執行役員	井 上 勝 美	食肉事業本部長
取締役常務執行役員	篠 原 三 典	関連企業本部長
取締役執行役員	木 藤 哲 大	加工事業本部 営業本部長
取締役執行役員	高 松 肇	コーポレート本部 人事部、法務部、総務部、 経理財務部、I T 戦略部担当、東京支社長
取 締 役（社外）	片 山 登 志 子	
取 締 役（社外）	高 巖	

◎監査役

監 査 役	西 原 耕 一	（常勤）
監 査 役	緒 方 俊 一	（常勤）
監 査 役（社外）	大 塚 明	
監 査 役（社外）	芝 昭 彦	
監 査 役（社外）	岩 崎 淳	

◎執行役員

常務執行役員	宮 階 定 憲	食肉事業本部 管理統括部長、事業企画室長、 食肉審査室長
常務執行役員	大 社 隆 仁	品質保証部、お客様サービス部、監査部担当
常務執行役員	板 東 冠 治	海外事業本部 管理統括部長、管理統括室長
執行役員	三 国 和 浩	関連企業本部 事業統括部長
執行役員	大 山 浩 一	加工事業本部 管理統括部長
執行役員	矢 野 博 之	コーポレート本部 経営企画部長、中央研究所担当
執行役員	大 社 修 司	加工事業本部 ハム・ソーセージ事業部長
執行役員	小 川 貞 一	加工事業本部 営業本部 販社統括事業部長
執行役員	前 田 文 男	食肉事業本部 フード・物流事業部長
執行役員	片 岡 雅 史	コーポレート本部 広報 I R 部長、コーポレート・コ ミュニケーション推進室、C S R 推進部担当
執行役員	藤 井 秀 樹	海外事業本部 アジア・欧州事業部長
執行役員	前 田 啓 次	加工事業本部 営業本部 量販事業部長
執行役員	中 島 茂	戦略推進室長、エンジニアリング部担当
執行役員	小 田 信 夫	加工事業本部 デリ商品事業部長
執行役員	伊 藤 忠 明	食肉事業本部 輸入食肉事業部長
執行役員	井 川 伸 久	加工事業本部 営業本部 フードサービス事業部長、 デリカ部長
執行役員	平 井 邦 治	コンプライアンス部長
執行役員	永 井 賢 一	食肉事業本部 国内食肉生産事業部長
執行役員	関 孝 雄	食肉事業本部 国内食肉事業部長

以 上