

2020年1月31日

各 位

会 社 名 日本ハム株式会社  
代表者名 代表取締役社長 畑 佳 秀  
(コード番号 2282 東証第一部)  
問合せ先 コーポレート本部 広報 I R 部長  
佐古井 尚  
(TEL 06-7525-3031)

## 代表取締役の異動、役員人事、並びに組織変更に関するお知らせ

当社は、2020年1月31日開催の取締役会において、2020年4月1日付の代表取締役の異動、役員人事、並びに組織変更と、2020年6月予定の役員の異動及び経営体制を下記のとおり決議しましたので、お知らせいたします。

尚、2020年6月の役員の異動につきましては、2020年6月下旬開催予定の第75回定時株主総会及び同株主総会後に開催される取締役会において正式に決定される予定です。

### 記

#### I 代表取締役の異動

代表取締役の異動と職務変更（2020年4月1日付）

氏 名	新	旧
木 藤 哲 大	代表取締役専務執行役員 食肉事業本部長	取締役常務執行役員 海外事業本部長
井 川 伸 久	代表取締役専務執行役員 加工事業本部長	取締役常務執行役員 加工事業本部長
井 上 勝 美	取締役	代表取締役副社長 副社長執行役員 食肉事業本部長

〈異動の理由〉

2020年4月より始まる第76期事業年度の経営体制の一層の強化を図るため。

## II 取締役の異動

取締役の職務変更（2020年4月1日付）

氏名	新	旧
宮階定憲	取締役常務執行役員 品質保証部、お客様志向推進部、サステナビリティ部、ライフスタイル研究室担当、東京支社長	取締役常務執行役員 品質保証部、お客様サービス部、CSR推進部担当
高松肇	取締役	取締役常務執行役員 コーポレート本部長、東京支社長

## III 執行役員の異動

1. 執行役員の昇格と職務変更（2020年4月1日付）

氏名	新	旧
前田文男	常務執行役員 経営企画本部長、中央研究所担当	執行役員 加工事業本部 商品統括部長
前田啓次	常務執行役員 加工事業本部 営業統括事業部長	執行役員 スポーツコミュニティ部長、ライフスタイル研究室、グループ営業企画部担当
小田信夫	常務執行役員 海外事業本部長	執行役員 経営企画部長、中央研究所担当
八尾均	常務執行役員 コンプライアンス部、監査部担当	執行役員 加工事業本部 管理統括部長
片岡雅史	執行役員 経理財務部、広報IR部担当	執行役員 コーポレート本部 経理財務部、広報IR部担当
藤井秀樹	執行役員 海外事業本部 事業統括部長	執行役員 海外事業本部 事業統括部長、事業開発室長
伊藤忠明	執行役員 海外事業本部 管理統括部長、品質保証室長	執行役員 海外事業本部 管理統括部長
平井邦治	執行役員 加工事業本部 管理統括部長	執行役員 コンプライアンス部長
関孝雄	執行役員 食肉事業本部 フード・物流事業部長	執行役員 食肉事業本部 国内食肉事業部長、国内食肉生産事業部長
佃裕之	執行役員 食肉事業本部 管理統括部長	執行役員 食肉事業本部 管理統括部長、食肉審査室長
萩野稔之	執行役員 スポーツコミュニティ部長	執行役員 加工事業本部 営業統括部長
秋山光平	執行役員 人事部、法務部、総務部、秘書室担当	執行役員 コーポレート本部 人事部長
三国和浩	執行役員 加工事業本部 乳製品・水産事業部長	執行役員 関連企業本部長

2. 新執行役員の選任（2020年4月1日付）

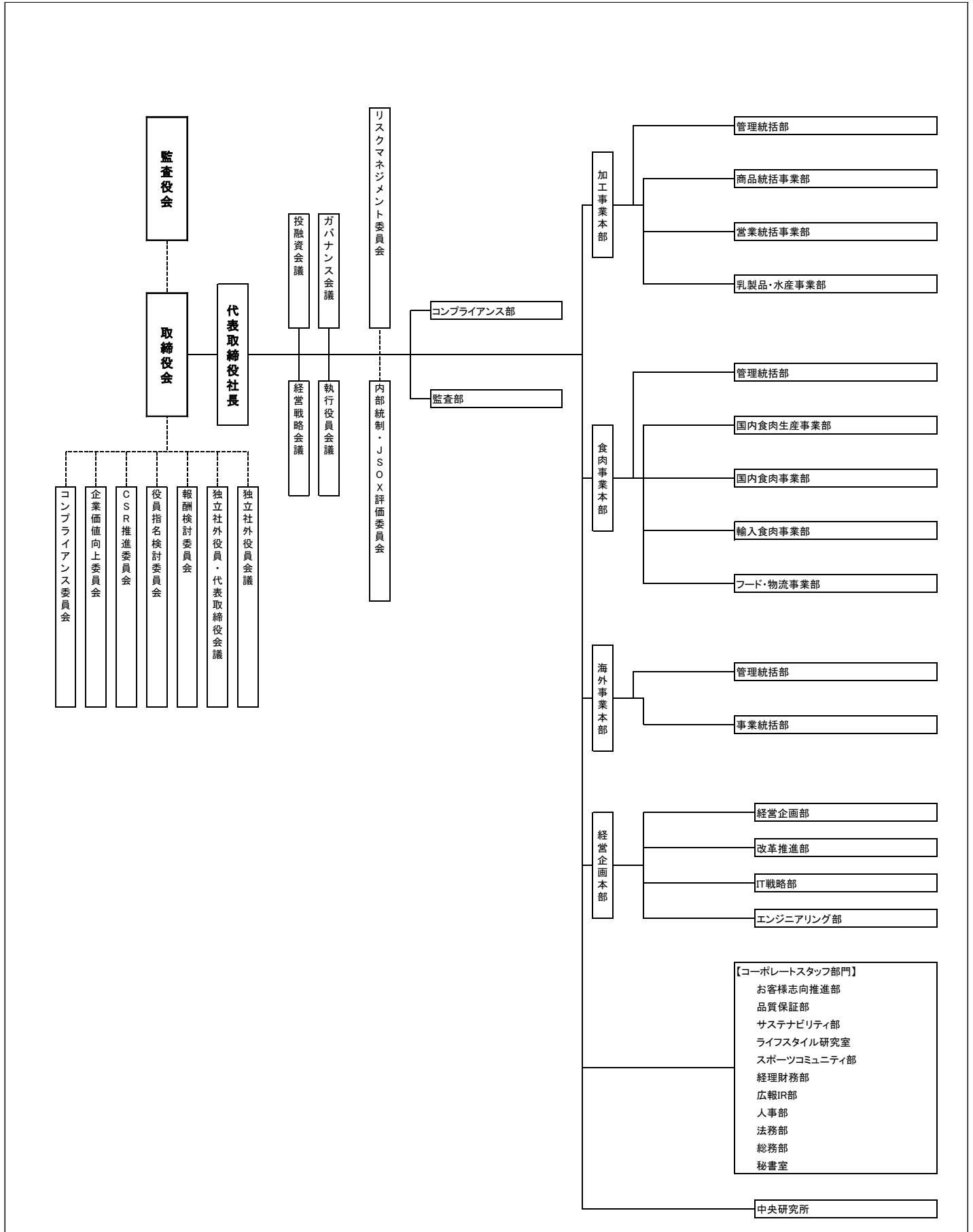
氏名	新	旧
江木英樹	執行役員 加工事業本部 商品統括事業部長	日本ハムファクトリー株式会社 常務取締役
鳴海秀一	執行役員 食肉事業本部 国内食肉事業部長	食肉事業本部 国内食肉事業部 国内チキン特販部長、国内フレッシュチキン部長
藤原寛英	執行役員 経営企画本部 経営企画部長	関連企業本部 事業統括部長、事業開発室長
脇田暁夫	執行役員 食肉事業本部 国内食肉生産事業部長	食肉事業本部 輸入食肉事業部 チルドビーフ部長

3. 執行役員の退任（2020年3月31日付）

氏名	新	旧
丸山健弥	株式会社函館カール・レイモン 代表取締役社長（2020年4月1日付）	執行役員 食肉事業本部 フード・物流事業部長

# IV 組織変更

新組織体制 (2020年4月1日現在)



## V 基本組織の変更

### 1. 組織の新設

- ・「経営企画本部」及び「改革推進部」の新設

経営戦略の策定・推進機能の強化、及びグループ経営課題や外部環境の変化に迅速、的確に対応するために、「経営企画本部」を新設し、その傘下に「経営企画部」、「IT戦略部」、「エンジニアリング部」、「改革推進部」を移管、新設します。

「改革推進部」は、グループ全体の業務システムの変革を通し、業務プロセスの標準化・最適化を図るとともに、デジタル・トランスフォーメーションを推進するための基盤を構築します。また、新規事業のインキュベーションを担います。

### 2. 組織の再編

- ・「関連企業本部」を「乳製品・水産事業部」に名称変更し、加工事業本部に統合

乳製品、水産事業の強化、及び事業領域を明確にするために、「関連企業本部」を「乳製品・水産事業部」に名称変更し、加工事業本部に統合します。関連企業本部の独自性と、加工事業本部が持つ量販店、CVS、外食、中食などのチャネルに対する商品開発力や営業力を融合し、シナジーを創出します。

- ・食肉事業本部の食肉加工品・エキス製造販売会社を、加工事業本部に移管

食肉加工品、調理食品等の製造体制の最適化を図るために、食肉事業本部の食肉加工品・エキス製造販売会社を、加工事業本部に移管します。加工事業本部の製造効率を高めるとともに、お客様に提供可能な商品のバリエーションを拡充し、営業力も高めてまいります。

- ・「グループ営業企画部」と「スポーツコミュニティ部」の統合

「グループ営業企画部」の機能を「スポーツコミュニティ部」に統合します。

### 3. 組織の管轄変更、廃止及び名称変更

- ・「コーポレート本部」各部の管轄変更

「コーポレート本部」の「IT戦略部」、「エンジニアリング部」以外の部署を直轄部門に管轄を変更し、「コーポレート本部」を廃止します。

- ・加工事業本部「営業統括部」、「商品統括部」の名称変更

加工事業本部「営業統括部」、「商品統括部」の名称を「営業統括事業部」、「商品統括事業部」に名称を変更します。

- ・「CSR推進部」、「お客様サービス部」の名称変更

「CSR推進部」を「サステナビリティ部」に、「お客様サービス部」を「お客様志向推進部」に名称を変更します。

《ご参考》

◎2020年4月1日現在の経営体制（予定）

◎取締役

代表取締役社長 社長執行役員	畑 佳 秀	
代表取締役 専務執行役員	木 藤 哲 大	食肉事業本部長
代表取締役 専務執行役員	井 川 伸 久	加工事業本部長
取締役 常務執行役員	宮 階 定 憲	品質保証部、お客様志向推進部、サステナビリティ部、ライフスタイル研究室担当、東京支社長
取 締 役	井 上 勝 美	
取 締 役	高 松 肇	
取 締 役 (社外)	河 野 康 子	
取 締 役 (社外)	岩 崎 淳	
取 締 役 (社外)	荒 瀬 秀 夫	

◎監査役

監 査 役	西 原 耕 一	(常勤)
監 査 役	田 澤 信 之	(常勤)
監 査 役 (社外)	芝 昭 彦	
監 査 役 (社外)	北 口 正 幸	
監 査 役 (社外)	山 崎 徳 司	

◎執行役員

常務執行役員	前 田 文 男	経営企画本部長、中央研究所担当
常務執行役員	前 田 啓 次	加工事業本部 営業統括事業部長
常務執行役員	小 田 信 夫	海外事業本部長
常務執行役員	八 尾 均	コンプライアンス部、監査部担当
執 行 役 員	片 岡 雅 史	経理財務部、広報 IR 部担当
執 行 役 員	藤 井 秀 樹	海外事業本部 事業統括部長
執 行 役 員	伊 藤 忠 明	海外事業本部 管理統括部長、品質保証室長
執 行 役 員	平 井 邦 治	加工事業本部 管理統括部長
執 行 役 員	関 孝 雄	食肉事業本部 フード・物流事業部長
執 行 役 員	佃 裕 之	食肉事業本部 管理統括部長
執 行 役 員	戸 田 秀 一	食肉事業本部 輸入食肉事業部長
執 行 役 員	萩 野 稔 之	スポーツコミュニティ部長
執 行 役 員	秋 山 光 平	人事部、法務部、総務部、秘書室担当
執 行 役 員	三 国 和 浩	加工事業本部 乳製品・水産事業部長
執 行 役 員 (新任)	江 木 英 樹	加工事業本部 商品統括事業部長
執 行 役 員 (新任)	鳴 海 秀 一	食肉事業本部 国内食肉事業部長
執 行 役 員 (新任)	藤 原 寛 英	経営企画本部 経営企画部長
執 行 役 員 (新任)	脇 田 暁 夫	食肉事業本部 国内食肉生産事業部長

## VI 取締役の新任及び退任(2020年6月下旬予定)

### 1. 新任取締役候補

氏名	新	現
前田文男	取締役常務執行役員 経営企画本部長、中央研究所担当	常務執行役員 経営企画本部長、中央研究所担当 (2020年4月1日付)

### 2. 退任予定取締役

井上勝美 取締役

高松肇 取締役

《ご参考》

◎2020年6月下旬の経営体制（予定）

◎取締役

代表取締役社長 社長執行役員	畑 佳 秀	
代表取締役 専務執行役員	木 藤 哲 大	食肉事業本部長
代表取締役 専務執行役員	井 川 伸 久	加工事業本部長
取締役 常務執行役員	宮 階 定 憲	品質保証部、お客様志向推進部、サステナビリティ部、ライフスタイル研究室担当、東京支社長
取締役 常務執行役員	前 田 文 男	経営企画本部長、中央研究所担当
取 締 役（社外）	河 野 康 子	
取 締 役（社外）	岩 崎 淳	
取 締 役（社外）	荒 瀬 秀 夫	

◎監査役

監 査 役	西 原 耕 一	（常勤）
監 査 役	田 澤 信 之	（常勤）
監 査 役（社外）	芝 昭 彦	
監 査 役（社外）	北 口 正 幸	
監 査 役（社外）	山 崎 徳 司	

◎執行役員

常務執行役員	前 田 啓 次	加工事業本部 営業統括事業部長
常務執行役員	小 田 信 夫	海外事業本部長
常務執行役員	八 尾 均	コンプライアンス部、監査部担当
執 行 役 員	片 岡 雅 史	経理財務部、広報 IR 部担当
執 行 役 員	藤 井 秀 樹	海外事業本部 事業統括部長
執 行 役 員	伊 藤 忠 明	海外事業本部 管理統括部長、品質保証室長
執 行 役 員	平 井 邦 治	加工事業本部 管理統括部長
執 行 役 員	関 孝 雄	食肉事業本部 フード・物流事業部長
執 行 役 員	佃 裕 之	食肉事業本部 管理統括部長
執 行 役 員	戸 田 秀 一	食肉事業本部 輸入食肉事業部長
執 行 役 員	萩 野 稔 之	スポーツコミュニティ部長
執 行 役 員	秋 山 光 平	人事部、法務部、総務部、秘書室担当
執 行 役 員	三 国 和 浩	加工事業本部 乳製品・水産事業部長
執 行 役 員	江 木 英 樹	加工事業本部 商品統括事業部長
執 行 役 員	鳴 海 秀 一	食肉事業本部 国内食肉事業部長
執 行 役 員	藤 原 寛 英	経営企画本部 経営企画部長
執 行 役 員	脇 田 暁 夫	食肉事業本部 国内食肉生産事業部長

以 上



# 経 歴 書

日 本 ハ ム 株 式 会 社

代表取締役  
専務執行役員

きとう てっひろ  
木藤 哲大

生年月日

1960年2月9日生 59歳

所有株数

5,989株

## 学 歴

1982年3月 広島大学 水畜産学部卒業

## 職 歴

1982年4月 当社入社

2002年3月 当社食肉事業本部 輸入プロイラー部 次長

2002年9月 当社食肉事業本部 輸入プロイラー部長

2007年3月 当社食肉事業本部 輸入食肉事業部長

2009年4月 当社加工事業本部 営業本部 フードサービス事業部長

2011年4月 当社執行役員 加工事業本部 営業本部 フードサービス事業部長

2013年4月 当社執行役員 加工事業本部 営業本部 量販事業部長

2015年4月 当社執行役員 加工事業本部 営業本部長

2015年6月 当社取締役（執行役員）加工事業本部 営業本部長

2017年4月 当社取締役（常務執行役員）加工事業本部 営業本部長

2018年4月 当社取締役（常務執行役員）グループ営業統括、グループ営業企画部  
担当

2019年4月 当社取締役（常務執行役員）海外事業本部長（現任）

以上

# 経 歴 書

日 本 ハ ム 株 式 会 社

代表取締役  
専務執行役員

いかわ のぶひさ  
井川 伸久

生年月日

1961年4月5日生 58歳

所有株数

1,672株

## 学 歴

1985年3月 関西大学 法学部卒業

## 職 歴

1985年4月 当社入社

2007年3月 当社加工事業本部 営業本部 フードサービス事業部  
フードサービス政策室長

2008年4月 当社加工事業本部 営業本部 フードサービス事業部  
フードサービス企画室長

2013年3月 当社加工事業本部 営業本部 フードサービス事業部 関西フード  
サービス部長

2015年1月 当社加工事業本部 営業本部 フードサービス事業部 関西フード  
サービス部長、関東フードサービス部長

2015年4月 当社執行役員 加工事業本部 営業本部 フードサービス事業部長

2016年4月 当社執行役員 加工事業本部 営業本部 フードサービス事業部長、  
デリカ部長

2017年4月 当社執行役員 加工事業本部 営業本部 フードサービス事業部長

2018年4月 当社常務執行役員 加工事業本部長

2018年6月 当社取締役（常務執行役員）加工事業本部長（現任）

以上